

Nutzungsberechtigte/r:

Eitorf, den .....

Name:.....

Anschrift:.....

Tel.: .....

Gemeinde Eitorf  
Friedhofsverwaltung  
Markt 1  
53783 Eitorf

### Genehmigungsantrag für Grabmal, Grabeinfassung und Grababdeckung

Friedhof:

Die Endunterzeichneten bitten um Genehmigung zur Aufstellung eines  
**Grabmales, Grabeinfassung, Grababdeckung.**

(nicht zutreffendes bitte streichen)

.....

Feld: ..... Reihe: .....

Grab-Nr.: ..... Karten-Nr.: .....

für den/die Verstorbenen/Verstorbene:

.....

Schrifttext:

(ist genau anzugeben)

**Preis der Grabanlage:** .....

Außer bei Urnengräbern ist es nicht gestattet, Grabstätten zu mehr als 2/3 ihrer Oberfläche mit Marmor, Beton oder ähnlichen Werkstoffen abzudecken. Eine Abdeckung ist **grundsätzlich nicht** gestattet, in dem Friedhofsteil für den Gestaltungsrichtlinien bestehen, d.h. dort wo keine Einfassung erlaubt ist, darf auch keine Abdeckung der Grabstelle erfolgen. Das Aufstellen unwürdiger Gefäße für Blumen (Konservendosen, Einmachgläser, usw.) ist nicht gestattet.

Bei jeder Veränderung der Grabanlage ist die Friedhofsverwaltung hinzuzuziehen.

Die Gebührenrechnung ist zu richten an:

.....

.....

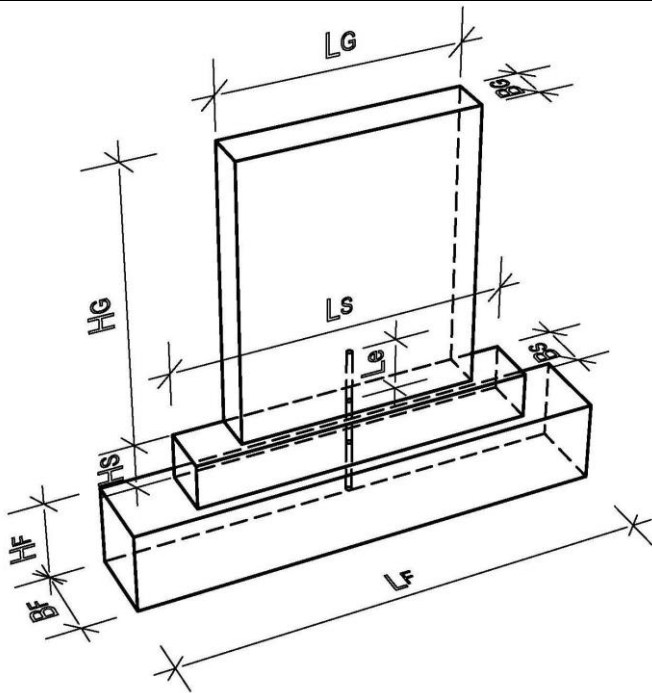
Die vorgelegten Maßangaben wurden überprüft und entsprechen der Gesamtplanung. **Die endgültige Genehmigung erfolgt durch die Friedhofsverwaltung an den Nutzungsberechtigten.**

Eitorf, den .....

Der Friedhofswärter:

.....

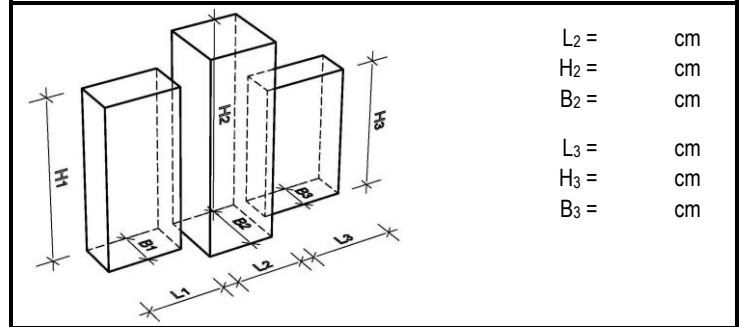
# Anzeige der sicherheitsrelevanten Daten



## Grabsteinabmessungen

Kein Grabmal vorhanden

Grabmal bestehend aus  Teil(en)  
 Gesamtlänge  $L_G =$  cm Höhe  $H_G =$  cm  
 Material: Breite  $B_G =$  cm



$L_2 =$  cm  
 $H_2 =$  cm  
 $B_2 =$  cm  
 $L_3 =$  cm  
 $H_3 =$  cm  
 $B_3 =$  cm

**Dübel  $\varnothing$ :** mm Material:  
 Einbindelänge  $L_e =$  cm Dübelzahl / Teil:  
 Gesamtlänge  $L =$  + + = cm

## Sockelabmessungen

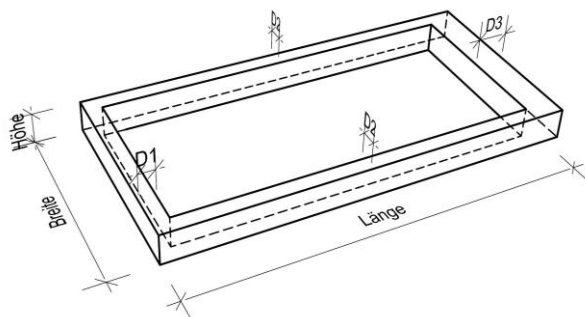
Kein Sockel vorhanden

Länge  $L_S =$  cm Höhe  $H_S =$  cm  
 Material: Breite  $B_S =$  cm

## Fundamentabmessungen

Kein Einzelfundament

Länge  $L_F =$  cm Höhe  $H_F =$  cm  
 Material: Breite  $B_F =$  cm

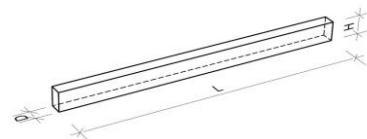


## Einfassung

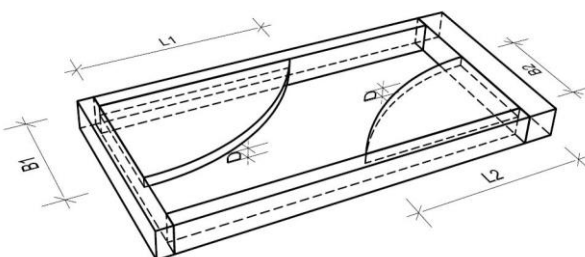
Keine Einfassung

Breite = cm Länge = cm  
 Material: Höhe = cm  
 $D_1 =$  cm  $D_2 =$  cm  $D_3 =$  cm

Längstes Einfassungsteil mit der kleinsten Dicke:



$L =$  cm  
 $H =$  cm  
 $D =$  cm



## Abdeckplatte (größte Platte)

Keine Abdeckplatte

Breite = cm Länge = cm  
 Material: Dicke  $D =$  cm  
 Anzahl der Platten:

Wird kein Einzelfundament (z. B. Pfahlgründung) verwendet, sind die sicherheitsrelevanten Darstellungen, Abmessungen und Materialangaben auf einem beigefügten Blatt darzustellen.

Alternative Gründung

# Anzeige der sicherheitsrelevanten Daten

Tiefgründung	Flachgründung	
<input type="checkbox"/> Pfahlgründung	<input type="checkbox"/> Fertigteilfundament	<input type="checkbox"/> Erdspieß
	<input type="checkbox"/> Querstreifenfundament	<input type="checkbox"/> Tragende Einfassung
Systemgründung	<input type="checkbox"/> Längsstreifenfundament	<input type="checkbox"/> Köcherfundament
<input type="checkbox"/> typengeprüfte Statik	<input type="checkbox"/> Platteneinspannung	<input type="checkbox"/> Pfahlgruppe

**Skizze** der Gründung zur Aufnahme des Kippmomentes mit Abmessungen, Materialangaben, Bewehrungen und Befestigungsmitteln

---

Der Dienstleistungserbringer bestätigt , dass der beschriebene Grabstein nicht aus schlimmster Form von Kinderarbeit stammt.

---

Datum

Unterschrift des Dienstleistungserbringers

Unterschrift des Nutzungsberechtigten